

# ARL 12VS2

Einbau-Kühlschrank (Nische 122)

# IGNIS



38dB

122



## TOP 4

- Schlepptürmontage
- Elektronische Steuerung über Mechanical
- Abtauautomatik im Kühlteil
- 5 Ablagen aus Sicherheitsglas, davon 4 höhenverstellbar

WEISS

**ARL 12VS2**

EAN 80 03437 64061 2

## KOMFORT

- Elektronische Steuerung über Mechanical

## KÜHLTEIL/AUSSTATTUNG BEI VOLL-KÜHLRAUM

- Abtauautomatik im Kühlteil
- 5 Ablagen aus Sicherheitsglas, davon 4 höhenverstellbar
- 1 Obst- und Gemüseschublade
- 4 Türfächer

## VERBRAUCHSWERTE

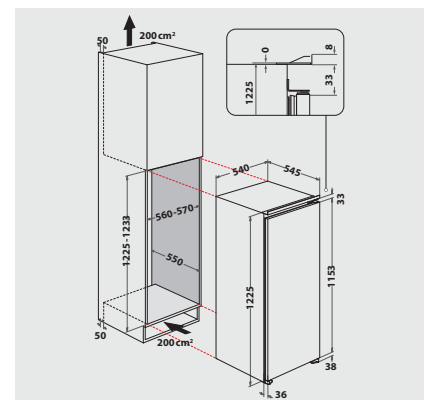
- Energieeffizienzklasse E<sup>1</sup>
- Energieverbrauch: 100 kWh/Jahr
- Nutzinhalt: 200 l Kühlen, gesamt 200 l
- Luftschallemissionsklasse: C, 38 dB(A) re 1 pW

## TECHNISCHE DATEN

- Schlepptürmontage
- Gesamtanschluss: 72 W
- Absicherung: 16 Ampere, Spannung 220-240 Volt/50 Hz, 72 W Leistungsaufnahme
- Länge des Anschlusskabels: 200 cm
- Schuko-Stecker
- Türanschlag rechts, wechselbar
- Maße (HxBxT): 1225x540x545 mm
- Gewicht brutto 37,73 kg, Gewicht netto 37,15 kg

## WPRO-ZUBEHÖR (OPTIONAL)

- Goodbye Odours Geruchsabsorber für den Kühlschrank  
DEO213, EAN 8015250441413



<sup>1</sup> Energieeffizienzklassen-Spektrum von A bis G